

# Wall Pendant

SKU 1184xxx

**INSTALLATION INSTRUCTIONS / INSTRUCTIONS D'INSTALLATION / INSTRUCCIONES DE INSTALACIÓN**

**EN** PLEASE READ THE INSTRUCTIONS CAREFULLY

**THIS PRODUCT MUST BE INSTALLED IN ACCORDANCE WITH THE APPLICABLE INSTALLATION CODE BY A PERSON FAMILIAR WITH THE CONSTRUCTION AND OPERATION OF THE PRODUCT AND THE HAZARDS INVOLVED. CONSULT A QUALIFIED ELECTRICIAN TO ENSURE CORRECT BRANCH CIRCUIT CONDUCTOR.**

**FR** LIRE ATTENTIVEMENT LES INSTRUCTIONS AVANT DE COMMENCER LE MONTAGE

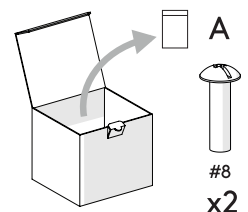
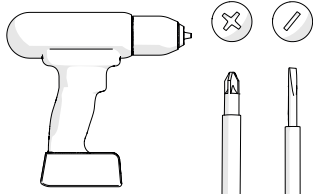
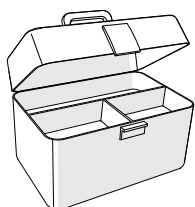
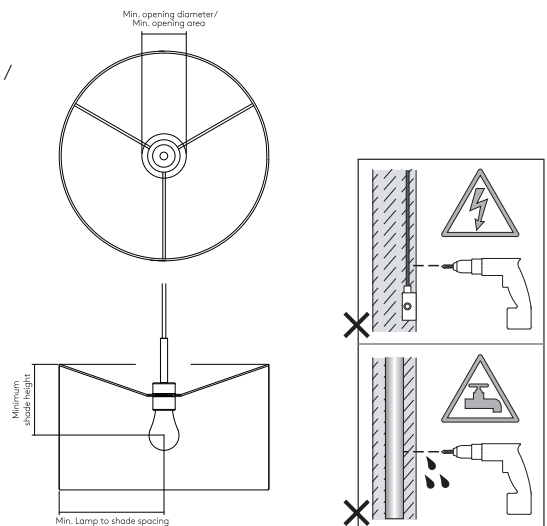
**CE PRODUIT DOIT ÊTRE INSTALLÉ SELON LE CODE D'INSTALLATION PERTINENT, PAR UNE PERSONNE QUI CONNAÎT BIEN LE PRODUIT ET SON FONCTIONNEMENT AINSI QUE LES RISQUES INHÉRENTS. CONSULTER UN ÉLECTRICIEN QUALIFIÉ POUR VOUS ASSURER QUE LES CONDUCTEURS DE LA DÉRIVATION SONT ADÉQUATS.**

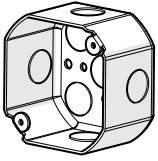
**ES** LEA DETENIDAMENTE LAS INSTRUCCIONES

**ESTE PRODUCTOR DEBE SER INSTALADO SEGUN EL CODIGO DE INSTALACION APLICABLE POR UNA PERSONA QUE CONOZCA LE CONSTUSSION Y EL FUNCIONAMIENTO DEL PRODUCTO Y LOS RIESGOS QUE SUPONE. CONSULTAR A UN ELECTRICISTA CALIFICADO PARA ASEGURAR LA ELECCION DEL CONDUCTOR DE CIRCUITO DERIVADO.**

TO BE USED WITH A SHADE THAT FALLS WITHIN THE FOLLOWING DIMENSIONS / À UTILISER AVEC UN ABAT-JOUR QUI EST DANS LES DIMENSIONS SUIVANTES / PARA UTILIZARSE CON UN SOMBRE QUE SE ENCUENTRE EN LAS SIGUIENTES DIMENSIONES

Shade Type	Min. lamp-to shade spacing (mm/in)	Minimum shade height (mm/in)	Minimum opening diameter (mm/in)	Maximum shade weight (kg)
Closed top Open bottom (Non-plastic)	105/4.1	91.5/3.6	90/3.5	4.13 kg
Closed top Open bottom (Plastic)	105/4.1	104.5/4.1	210/8.3	
Open top Open bottom	67/2.6	N/A	135/5.3	





Junction Box Installation/  
 Installation De Boîte De Jonction/  
 Instalación De La Caja De Conexión

1

Electrical work should be performed with the power OFF on the respective circuit and be conducted by a licenced professional.

Les travaux électriques doivent être effectués avec le hors tension sur le circuit et être conduit par un professionnel agréé.

El trabajo eléctrico debe ser realizado con el apague el respectivo circuito y ser conducido por un profesional con licencia.

2

A

3

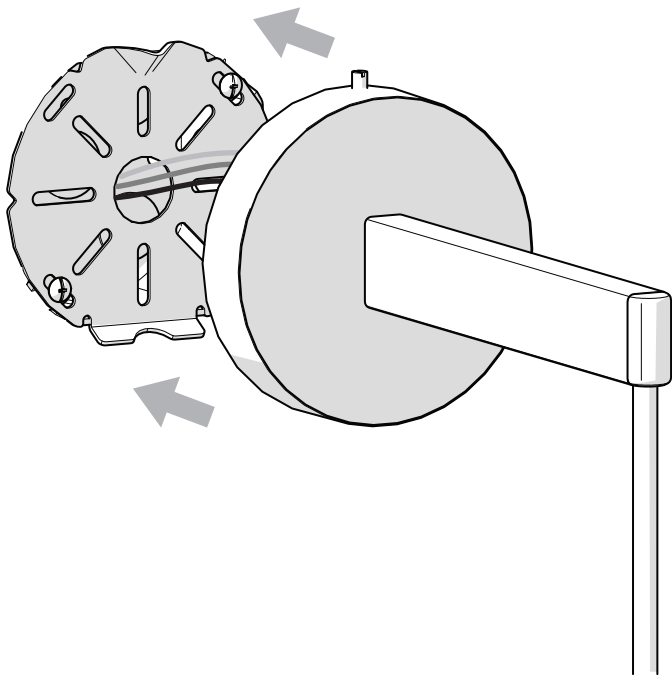
4

GND

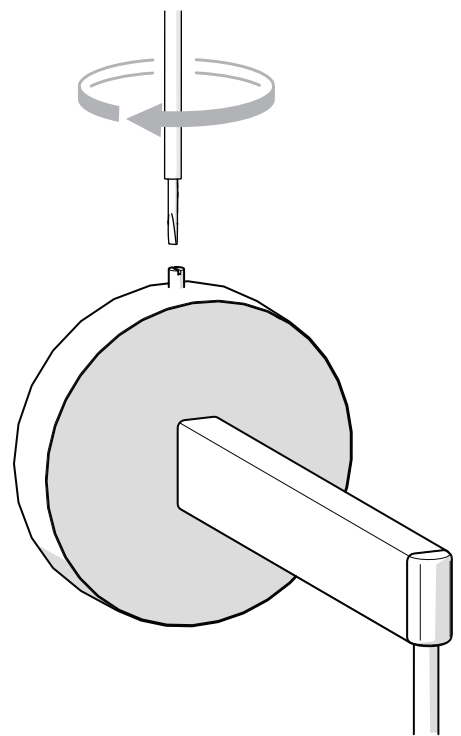
WHITE SUPPLY WIRE / NEUTRAL	WHITE OR IDENTIFIED FIXTURE WIRE	FILS DE COURANT BLANC / NEUTRE	FILS DE CONNECTEUR BLANC OU IDENTIFIABLE	CABLE DE SUMINISTRO BLANCO / NEGATIVO	CABLE A LÁMPARA BLANCO / NEGATIVO
	UL LISTED WIRE NUTS		ÉCROUS DE FIL HOMOLOGUÉS UL		CONOS ELÉCTRICOS LISTADOS POR UL
BLACK SUPPLY WIRE	PLAIN OR BLACK FIXTURE WIRE	FILS DE COURANT NOIR	FILS DE CONNECTEUR NOIR OU SANS MARQUES	CABLE DE SUMINISTRO NEGRO	CABLE A LÁMPARA NEGRO
BARE, OR GREEN GROUND WIRE FROM SUPPLY	BARE, OR GREEN FIXTURE GROUND WIRE	FILS VERT OU NEUTRE DU COURANT	FILS VERT OU NEUTRE	CABLE DESNUDO / VERDE	CABLE A LÁMPARA VERDE / TIERRA FÍSICA

Use the appropriate UL listed wire nut for the number of conductors in the installation/Utilisez l'écrou de fil homologué UL approprié pour le nombre de conducteurs dans l'installation/Utilice el cono eléctrico apropiado listado por UL para la cantidad de conductores en la instalación

5



6



7

