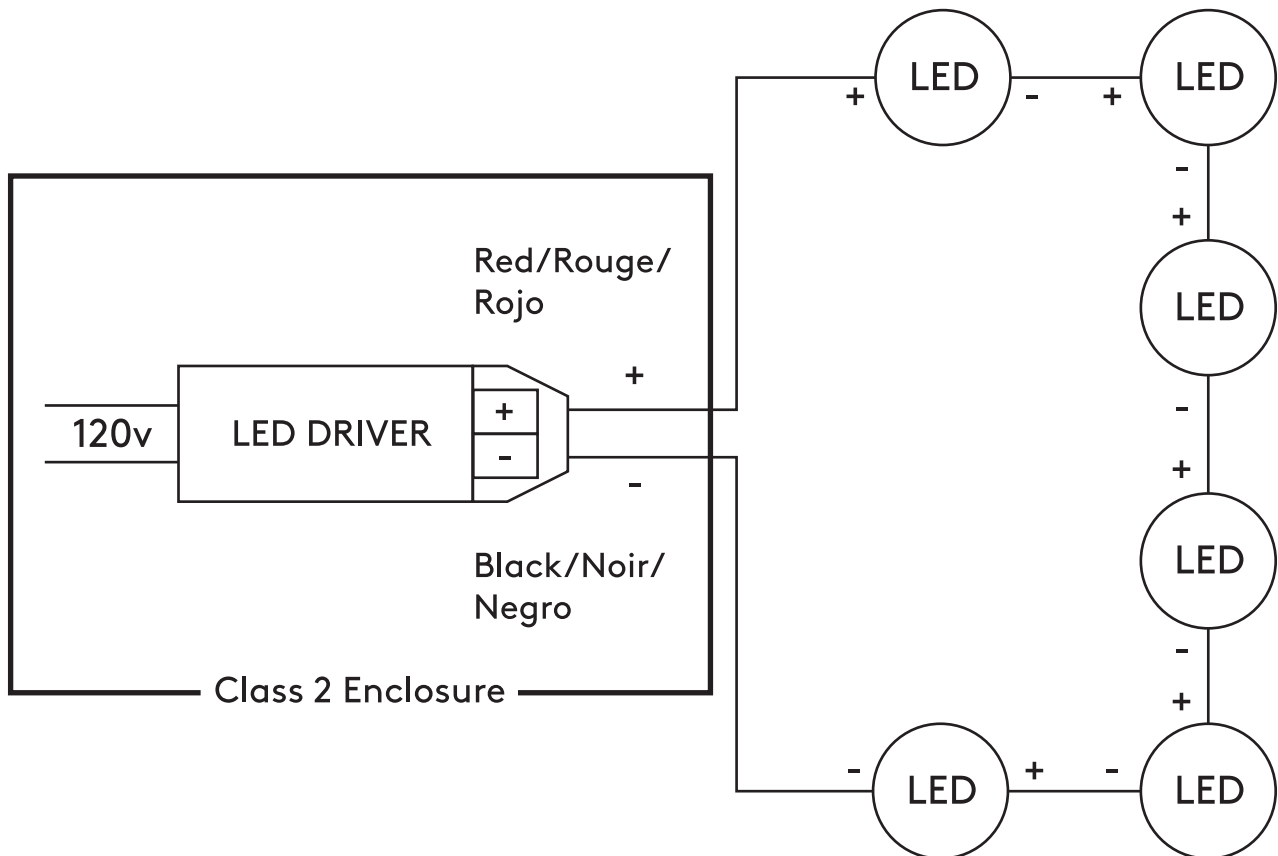


Driver Installation

astro

Applicable to USA customers only



These fixtures must be wired in series / Ces luminaires doivent être câblés en série, voir l'exemple ci-dessous à droite / Estos accesorios deben conectarse en serie, véase el ejemplo abajo a la derecha.

The ratio of fixtures to drivers must be adhered to before energizing (do not hot wire) / Le rapport entre les luminaires et les drivers doit être respecté avant la mise sous tension (ne pas câbler à chaud) / Debe respetarse la proporción de los accesorios con respecto a los controladores antes de aplicar energía (no conectar cables con tensión).

No Energizing and Reenergizing without discharging the driver (do not hot wire) / Pas de mise sous tension et de remise sous tension sans décharger le driver (ne pas câbler à chaud) / No aplicar ni hacer una prueba de energía sin descargar la tensión del controlador (no conectar cables con tensión).

The 120v connection must be in a class 2 UL or NEMA enclosure, if in doubt check with your UL code official / La connexion 120 v doit être dans un boîtier de classe 2 UL ou NEMA, en cas de doute, vérifiez auprès de votre responsable du code UL / La conexión de 120 V debe realizarse en una caja de clase 2 UL o NEMA; consultar el código UL oficial en caso de duda.