

# PIENZA LED

astro

8466 / SKU 1196007

## EN PLEASE READ THE INSTRUCTIONS CAREFULLY

PRODUCTS WITH ELECTRONIC BALLASTS/DRIVERS MUST NOT BE INSTALLED ON THE SAME ELECTRICAL CIRCUITS AS PRODUCTS WITH INDUCTIVE LOADS, FOR EXAMPLE MAGNETIC FLUORESCENT LUMINAIRES, MOTORS OR VENTILATORS. INDUCTIVE LOADS CAN GENERATE EXCESSIVE VOLTAGE SURGES WHICH CAN DAMAGE ELECTRONIC BALLASTS.

THIS PRODUCT MUST BE INSTALLED IN ACCORDANCE WITH THE APPLICABLE INSTALLATION CODE BY A PERSON FAMILIAR WITH THE CONSTRUCTION AND OPERATION OF THE PRODUCT AND THE HAZARDS INVOLVED. CONSULT A QUALIFIED ELECTRICIAN TO ENSURE CORRECT BRANCH CIRCUIT CONDUCTOR.

## FR LIRE ATTENTIVEMENT LES INSTRUCTIONS AVANT DE COMMENCER LE MONTAGE

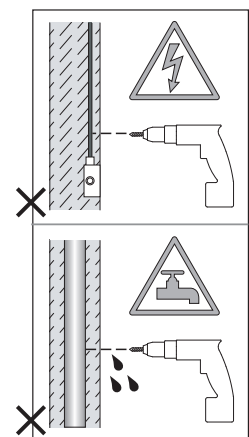
LES LUMINAIRES UTILISANT UN BALLAST ÉLECTRONIQUE/DRIVERS NE PEUVENT ÊTRE INSTALLÉS SUR LE MÊME CIRCUIT QUE DES APPAREILS AVEC CHARGES INDUCTIVES, TELS QUE LUMINAIRES FLUORESCENTS MAGNÉTIQUES, MOTEURS ET VENTILATEURS. LES CHARGES INDUCTIVES PEUVENT GÉNÉRER DES VOLTAGES EXCESSIFS ET AINSI ENDOMMAGER LES BALLASTS ÉLECTRONIQUES.

CE PRODUIT DOIT ÊTRE INSTALLÉ SELON LE CODE D'INSTALLATION PERTINENT, PAR UNE PERSONNE QUI CONNAÎT BIEN LE PRODUIT ET SON FONCTIONNEMENT AINSI QUE LES RISQUES INHÉRENTS. CONSULTER UN ÉLECTRICIEN QUALIFIÉ POUR VOUS ASSURER QUE LES CONDUCTEURS DE LA DÉRVATION SONT ADÉQUATS.

## ES LEA DETENIDAMENTE LAS INSTRUCCIONES

LOS PRODUCTOS CON REACTANCIAS ELECTRÓNICAS NO DEBEN SER INSTALADOS EN LOS MISMOS CIRCUITOS ELÉCTRICOS QUE LOS PRODUCTOS CON CARGA INDUCTIVA COMO, POR EJEMPLO, LUMINARIAS DE FLUORESCENTES MAGNÉTICOS, MOTORES O VENTILADORES. LA CARGA INDUCTIVA PUEDE GENERAR SOBREVOLTAJES EXCESIVOS QUE PODRIAN DAÑAR LAS REACTANCIAS ELECTRÓNICAS.

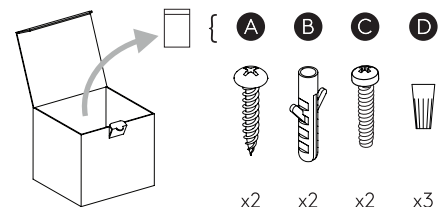
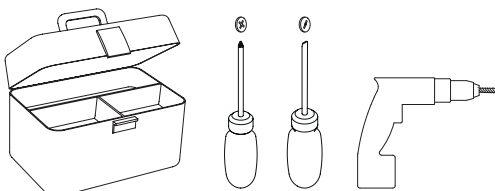
ESTE PRODUCTOR DEBE SER INSTALADO SEGUN EL CODIGO DE INSTALACION APLICABLE POR UNA PERSONA QUE CONOZCA LE CONSTUSSION Y EL FUNCIONAMIENTO DEL PRODUCTO Y LOS RIESGOS QUE SUPONE. CONSULTAR A UN ELECTRICISTA CALIFICADO PARA ASEGURAR LA ELECCION DEL CONDUCTOR DE CIRCUITO DERIVADO.



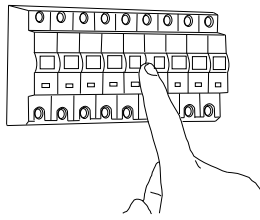
UNSUITABLE FOR DIMMING / Ne convient pour gradateur / No es adecuado para dimmer



WALL MOUNT ONLY  
Installation murale seulement  
Exclusivamente para fijacion en muro



1



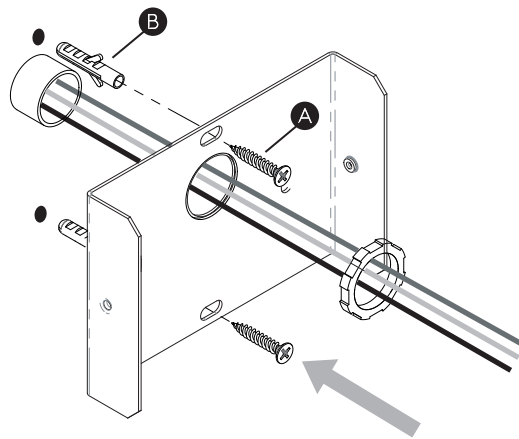
**TURN OFF POWER**  
 Couper Le Courant! / Corte La Corriente!

2a

1/2" CONDUIT STUB-OUT INSTALLATION  
 CONDUIT CONNECTOR NOT INCLUDED  
 USE FIXINGS SUITABLE FOR THE WALL TYPE

1/2" CONDUIT STUB-OUT INSTALLATION  
 CONNECTEUR DE CONDUIT NON INCLUS  
 UTILISER DES FIXATIONS APPROPRIÉES POUR  
 LE TYPE DE MUR

1/2" CONDUIT STUB-OUT INSTALLATION  
 CONECTOR DE CONDUCTO NO INCLUIDO  
 UTILIZAR FIJACIONES ADECUADAS PARA EL  
 TIPO DE PARED

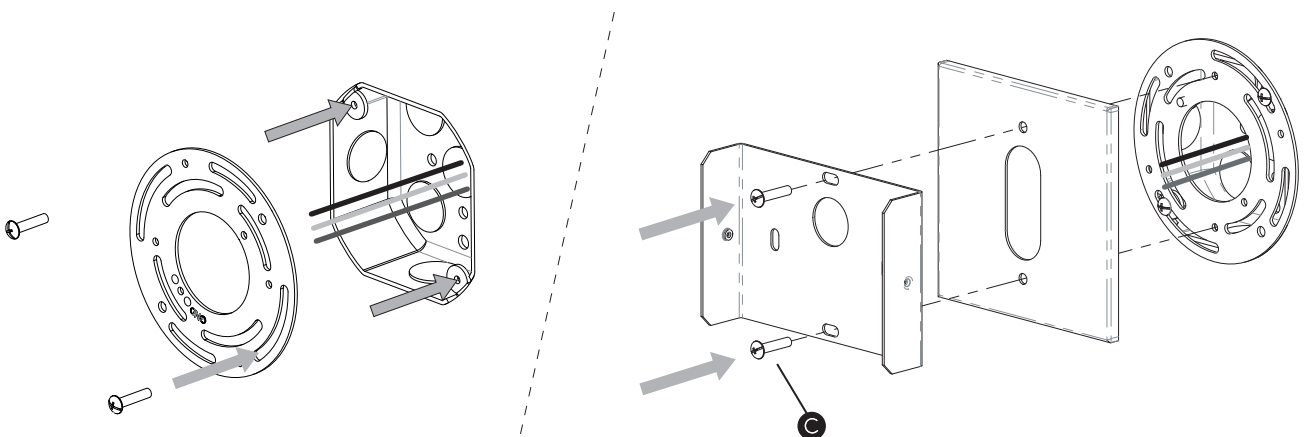


2b

JUNCTION BOX INSTALLATION  
 JUNCTION BOX IS NOT INCLUDED  
 USE FIXINGS SUITABLE FOR THE WALL TYPE

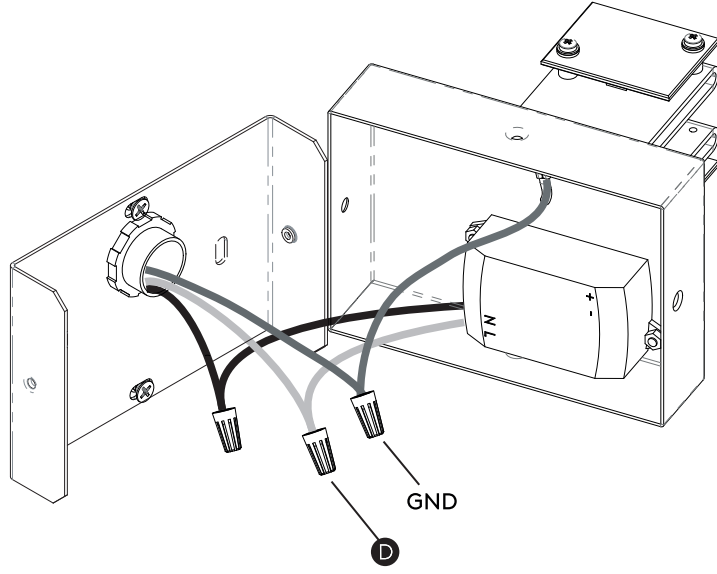
INSTALLATION DE BOÎTE DE JONCTION  
 LA BOÎTE DE JONCTION N'EST PAS INCLUSE  
 UTILISER DES FIXATIONS APPROPRIÉES  
 POUR LE TYPE DE MUR

INSTALACIÓN DE LA CAJA DE CONEXIÓN  
 LA CAJA DE CONEXIÓN NO ESTÁ INCLUIDA  
 UTILIZAR FIJACIONES ADECUADAS PARA EL  
 TIPO DE PARED

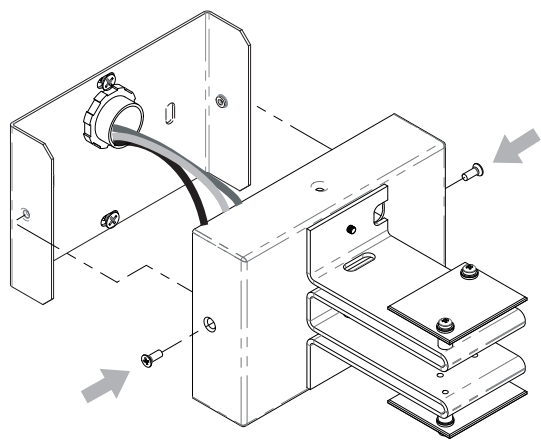


3

<p>WHITE SUPPLY WIRE / NEUTRAL</p> <p>WHITE OR IDENTIFIED FIXTURE WIRE</p> <p>UL LISTED WIRE NUTS</p> <p>BLACK SUPPLY WIRE</p> <p>PLAIN OR BLACK FIXTURE WIRE</p> <p>BARE, OR GREEN GROUND WIRE FROM SUPPLY</p> <p>BARE, OR GREEN FIXTURE GROUND WIRE</p> <p>OR</p> <p>BARE, OR GREEN GROUND WIRE FROM SUPPLY</p> <p>GREEN GROUND SCREW</p>	<p>FILS DE COURANT BLANC / NEUTRE</p> <p>FILS DE CONNECTEUR BLANC OU IDENTIFIABLE</p> <p>COINCEUR DE RELAIS UL QUALIFIE</p> <p>FILS DE COURANT NOIR</p> <p>FILS DE CONNECTEUR NOIR OU SANS MARQUES</p> <p>FILS VERT OU NEUTRE DU COURANT</p> <p>FILS VERT OU NEUTRE</p> <p>FILS VERT OU NEUTRE DU COURANT</p> <p>OU</p> <p>VIS DE TERRE VERTE</p>	<p>CABLE DE SUMINISTRO BLANCO / NEGATIVO</p> <p>CABLE A LÁMPARA BLANCO / NEGATIVO</p> <p>CONOS ELÉCTRICOS</p> <p>CABLE DE SUMINISTRO NEGRO</p> <p>CABLE A LÁMPARA NEGRO</p> <p>CABLE DESNUDO / VERDE</p> <p>CABLE A LÁMPARA VERDE / TIERRA FÍSICA</p> <p>TIERRA FÍSICA DEL SUMINISTRO</p> <p>TIERRA FÍSICA DEL SUMINISTRO</p> <p>O</p> <p>TORNILLO VERDE DE TIERRA</p>
---	---	--



4



5

