

RIO 190

8479 / SKU 1325014

astro

EN PLEASE READ THE INSTRUCTIONS CAREFULLY

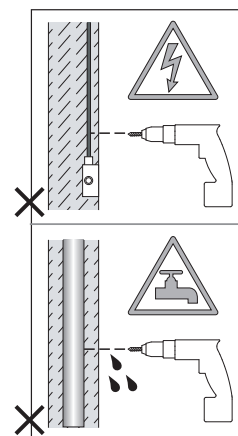
THIS PRODUCT MUST BE INSTALLED IN ACCORDANCE WITH THE APPLICABLE INSTALLATION CODE BY A PERSON FAMILIAR WITH THE CONSTRUCTION AND OPERATION OF THE PRODUCT AND THE HAZARDS INVOLVED CONSULT A QUALIFIED ELECTRICIAN TO ENSURE CORRECT BRANCH CIRCUIT CONDUCTOR.

FR LIRE ATTENTIVEMENT LES INSTRUCTIONS AVANT DE COMMENCER LE MONTAGE

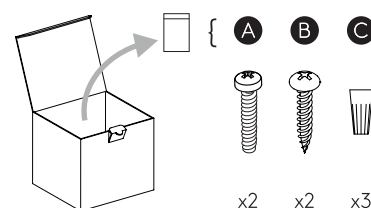
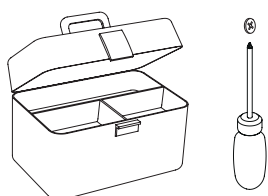
CE PRODUIT DOIT ÊTRE INSTALLÉ SELON LE CODE D'INSTALLATION PERTINENT, PAR UNE PERSONNE QUI CONNAÎT BIEN LE PRODUIT ET SON FONCTIONNEMENT AINSI QUE LES RISQUES INHÉRENTS CONSULTER UN ÉLECTRICIEN QUALIFIÉ POUR VOUS ASSURER QUE LES CONDUCTEURS DE L'ADÉRIATION SONT ADÉQUATS.

ES LEA DETENIDAMENTE LAS INSTRUCCIONES

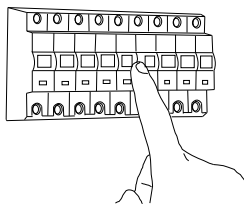
ESTE PRODUCTOR DEBE SER INSTALADO SEGUN EL CODIGO DE INSTALACION APLICABLE POR UNA PERSONA QUE CONOZCA LE CONSTUSSION Y EL FUNCIONAMIENTO DEL PRODUCTO Y LOS RIESGOS QUE SUPONE. CONSULTAR A UN ELECTRICISTA CALIFICADO PARA ASEGURAR LA ELECCION DEL CONDUCTOR DE CIRCUITO DERIVADO.



WALL MOUNT ONLY
Installation murale seulement
Exclusivamente para fijacion en muro



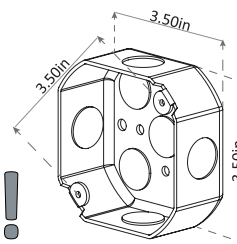
1



TURN OFF POWER

Couper Le Courant! / Corte La Corriente!

2



<p>WHITE SUPPLY WIRE / NEUTRAL</p> <p>WHITE OR IDENTIFIED FIXTURE WIRE</p> <p>UL LISTED WIRE NUTS</p>	<p>FILS DE COURANT BLANC / NEUTRE</p> <p>FILS DE CONNECTEUR BLANC OU IDENTIFIABLE</p> <p>COINCEUR DE RELAIS UL QUALIFIE</p>	<p>CABLE DE SUMINISTRO BLANCO / NEGATIVO</p> <p>CABLE A LÁMPARA BLANCO / NEGATIVO</p> <p>CONOS ELÉCTRICOS</p>
<p>BLACK SUPPLY WIRE</p> <p>PLAIN OR BLACK FIXTURE WIRE</p>	<p>FILS DE COURANT NOIR</p> <p>FILS DE CONNECTEUR NOIR OU SANS MARQUES</p>	<p>CABLE DE SUMINISTRO NEGRO</p> <p>CABLE A LÁMPARA NEGRO</p>
<p>BARE, OR GREEN GROUND WIRE FROM SUPPLY</p> <p>BARE, OR GREEN FIXTURE GROUND WIRE</p>	<p>FILS VERT OU NEUTRE DU COURANT</p> <p>FILS VERT OU NEUTRE</p>	<p>CABLE DESNUDO / VERDE TIERRA FÍSICA DEL SUMINISTRO</p> <p>CABLE A LÁMPARA VERDE / TIERRA FÍSICA</p>
<p>BARE, OR GREEN GROUND WIRE FROM SUPPLY</p> <p>OR GREEN GROUND SCREW</p>	<p>FILS VERT OU NEUTRE DU COURANT</p> <p>OU VIS DE TERRE VERTE</p>	<p>CABLE DESNUDO / VERDE TIERRA FÍSICA DEL SUMINISTRO</p> <p>OU TORNILLO VERDE DE TIERRA</p>

3a

JUNCTION BOX INSTALLATION

JUNCTION BOX IS NOT INCLUDED

USE FIXINGS SUITABLE FOR THE WALL TYPE

INSTALLATION DE BOÎTE DE JONCTION

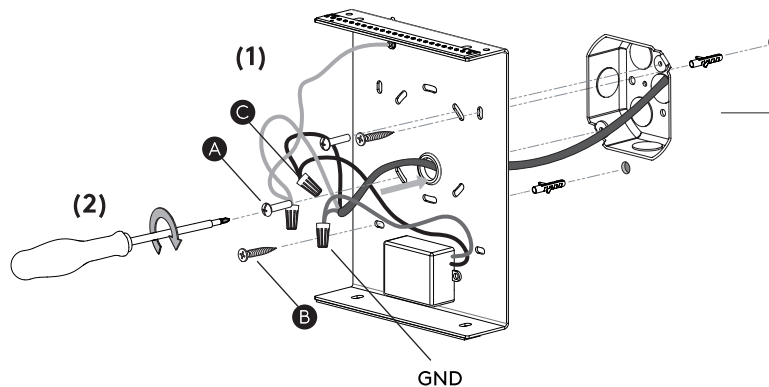
LA BOÎTE DE JONCTION N'EST PAS INCLUSE

UTILISER DES FIXATIONS APPROPRIÉES POUR LE TYPE DE MUR

INSTALACIÓN DE LA CAJA DE JUNCCIÓN

CAJA DE JUNCCIÓN NO INCLUIDA

UTILIZAR FIJACIONES ADECUADAS PARA EL TIPO DE PARED



3b

1/2" CONDUIT STUB-OUT INSTALLATION

CONDUIT CONNECTOR NOT INCLUDED

USE FIXINGS SUITABLE FOR THE WALL TYPE

INSTALLATION DE 1/2" CONDUIT STUB-OUT

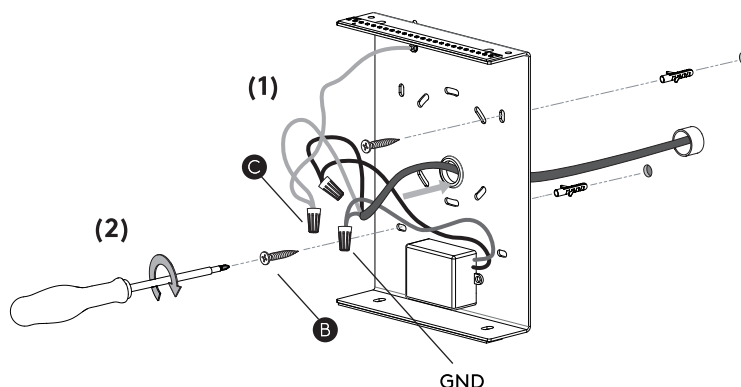
CONNECTEUR DE CONDUIT NON INCLUS

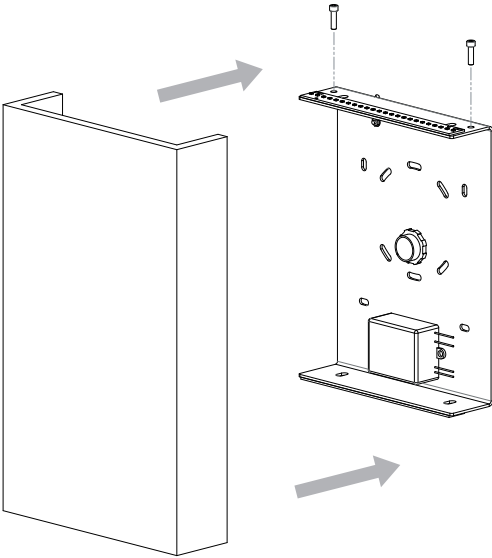
UTILISER DES FIXATIONS APPROPRIÉES POUR LE TYPE DE MUR

INSTALACIÓN DE 1/2" CONDUCTO STUB-OUT

CONECTOR DE CONDUCTO NO INCLUIDO

UTILIZAR FIJACIONES ADECUADAS PARA EL TIPO DE PARED





WIRING NOT SHOWN FOR EASE OF LEGIBILITY
CÂBLAGE NON INDIQUÉ POUR FACILITER LA LISIBILITÉ
CABLEADO NO ES VISIBLE PARA FACILITAR LECTURA